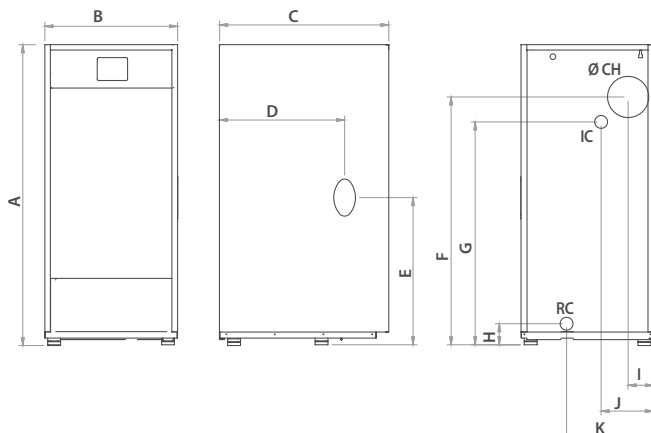
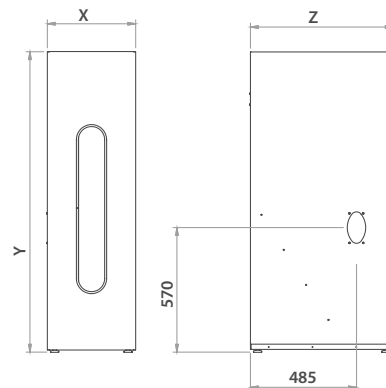


BioClass



Depósito Reserva



DIMENSIONES

Modelos	A	B	C	D	E	F	G	H	I	J	K	ØCH	X	Y	Z	ØIC/RC
BioClass 9	1.170	472	704	487	583	964	867	82	104	210	342	125	-	-	-	1"
BioClass 15	1.170	545	704	487	583	964	867	82	104	210	279	125	-	-	-	1"
BioClass 25	1.281	651	788	550	583	1.064	953	82	124	237	387	150	-	-	-	1 1/4"
BioClass 42	1.336	651	954	550	583	1.064	953	82	124	237	387	150	-	-	-	1 1/4"
Depósito Reserva S	-	-	-	-	-	-	-	-	-	-	-	-	404	1.374	676	-
Depósito Reserva L	-	-	-	-	-	-	-	-	-	-	-	-	800	1.375	686	-

CARACTERÍSTICAS

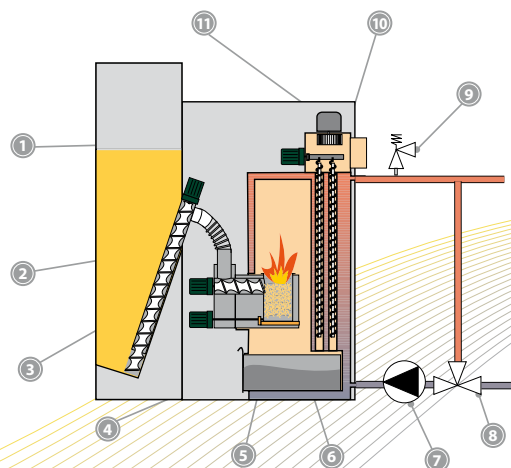
Modelos	BioClass 9	BioClass 15	BioClass 25	BioClass 42
Potencia nominal (kW)	9,4	15	24,9	42,5
Rendimiento a potencia nominal (%)	92,4	95,5	93,1	93,1
Potencia carga parcial (kW)	2,5	3,9	6,1	12,7
Rendimiento a carga parcial (%)	88,3	91,5	91,2	
Potencia eléctrica	230v., 50 Hz, 1,5 A, 485 Watt			
Temperatura retorno mínima	lda - 15 °C	lda - 15 °C	lda - 15 °C	lda-15°C
Perdida de carga	5 mbar	7 mbar	9 mbar	9 mbar
Tiro mínimo chimenea	15 Pa	15 Pa	15 Pa	15 Pa
Tiro máximo chimenea	20 Pa	20 Pa	20 Pa	20 Pa
Volumen cámara de agua	46	55	73	104
Combustible al 100% (kg.)	2,2	3,1	5	8,53
Peso(kg)	211,4	230	297	347

OPCIONES

- Sonda acumulador A.C.S
- Cenicero compresor 9
- Cenicero compresor 15
- Cenicero compresor 25
- 1: Depósito reserva L
- 1: Depósito reserva S
- Kit hidráulico DMS
- Kit hidráulico MS
- Depósito de inercia BT 100 M (100 l. instalación mural)
- Depósito de inercia BT 100 (100 l)
- Depósito de inercia BT 150 (150 l)
- Depósito de inercia BT 200 (200 l)
- Depósito de inercia BT 250 (250 l)
- Kit ASPIRATION
- Silo 2.2
- Silo 3.2
- Silo 5.0
- Kit de acoplamiento para depósito L
- Tubo flexible (15 m)

EQUIPAMIENTO

- 2: Sinfin de alimentación
- 3: Sistema antiretorno de llama
- 4: Cenicero
- 5: Sistema de autolimpieza del quemador
- 6: Quemador
- 7: Bomba de circulación
- 8: Válvula de retorno anticondensados
- 9: Válvula de seguridad
- 10: Sistema de autolimpieza pasos de humo
- 11: Motor ventilador
- Programador horario
- Autotest



- 1 Depósito reserva (Opcional)
- 2 Sinfin de alimentación
- 3 Sistema antiretorno de llama
- 4 Cenicero
- 5 Sistema de autolimpieza del quemador
- 6 Quemador
- 7 Bomba de circulación
- 8 Válvula de retorno anticondensados
- 9 Válvula de seguridad
- 10 Sistema de autolimpieza pasos de humo
- 11 Motor ventilador
- Programador horario
- Autotest

